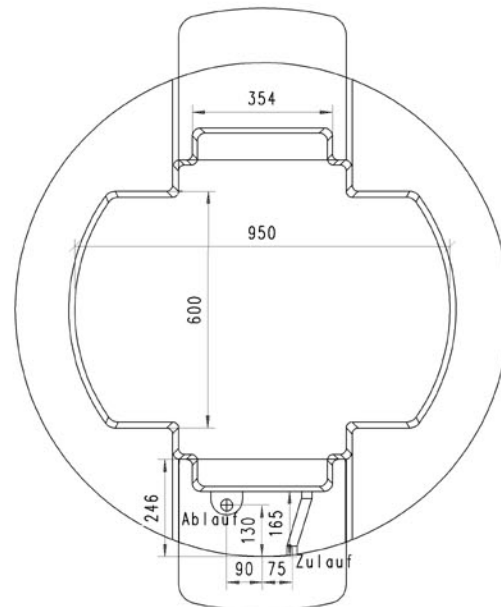
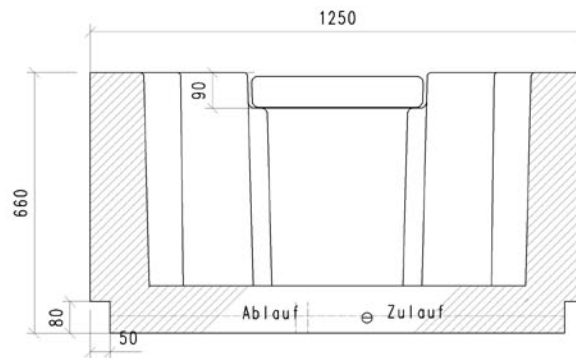


Technisches Datenblatt

Info-Hotline
(0 21 61) 93 03



Schwimmerbecken



Kontakt

PAUL WOLFF GmbH
Mönchengladbach
Monschauer Straße 22
41068 Mönchengladbach
Telefon: (0 21 61) 930 - 3
Telefax: (0 21 61) 930 - 599

PAUL WOLFF GmbH
Ditzingen
Benzstraße 8
71254 Ditzingen
Telefon: (0 71 56) 93 49 - 0
Telefax: (0 21 61) 930 - 54 97

PAUL WOLFF GmbH
Herzfelde
Birkenstraße 2
15378 Herzfelde
Telefon: (0 33 434) 449 - 0
Telefax: (0 21 61) 930 - 54 96